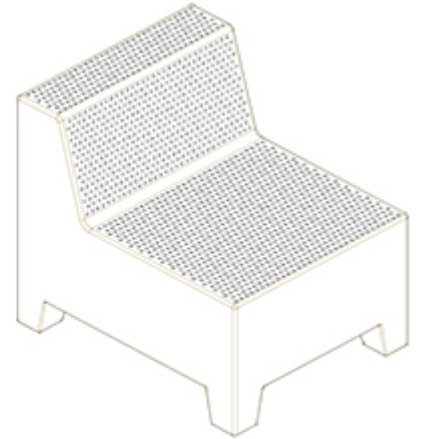
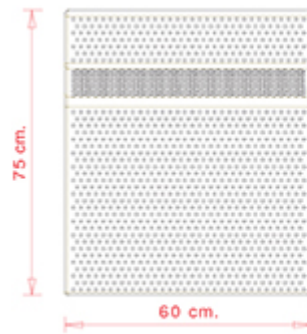
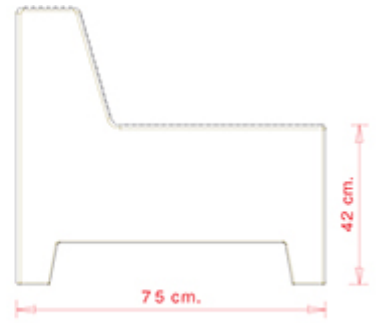
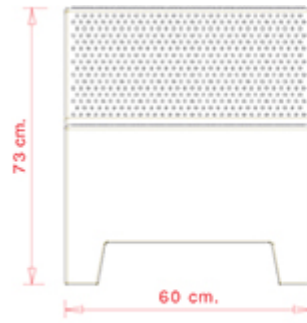


Playa 203

PLAYA COLLECTION:

Playa 203, Playa 203C, Playa 204, Playa 204C, Playa 205,



DESIGNER-SOFA:

System aus mehreren Sitzmöbeln. Lineares Modul aus rotationsgeformtem Polyäthylen.

GEWICHT

9 kg

VERPACKUNG

0,58 m³

STÜCK PRO KARTON

2

MATERIALEN SITZFLÄCHEN

PE ROTATIONSVERFAHREN GEPRESSTEM POLYÄTHYLEN 



PANTONE 427 C Eis weiss RAL 8017 Schokoladenbraun



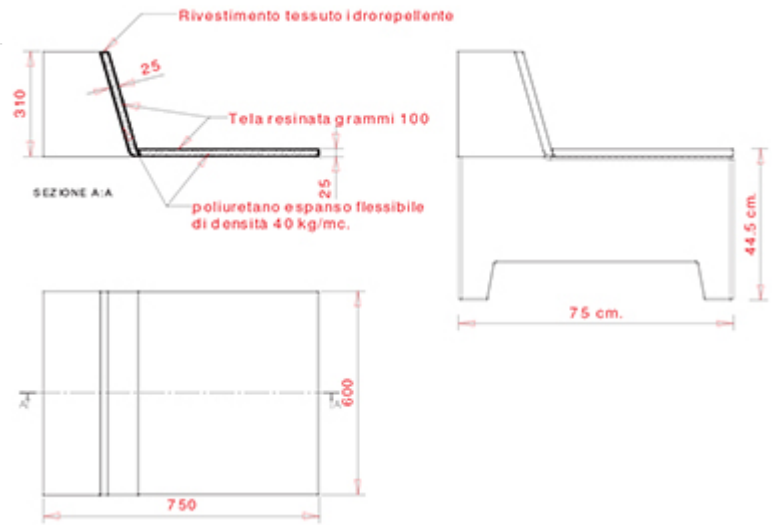
VERWENDUNGSZWECK

Kaffeehäuser & Restaurants, Hotels, Bildungsbereich, Unterhaltungsbereich,

Playa 203C

PLAYA COLLECTION:

Playa 203, Playa 203C, Playa 204, Playa 204C, Playa 205,

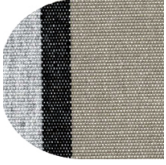


DESIGNER-SOFA:

Optionales Außengewebekissen (im Falle von Regen zu entfernen). Lineares Modul.

MATERIALEN SITZFLÄCHEN

TE STOFFE



Solids&Stripes Sunbrella
+ 5 Farben

PE ROTATIONSVERFAHREN GEPRESSTEM POLYÄTHYLEN



PANTONE 427 C Eis weiss RAL 8017 Schokoladenbraun

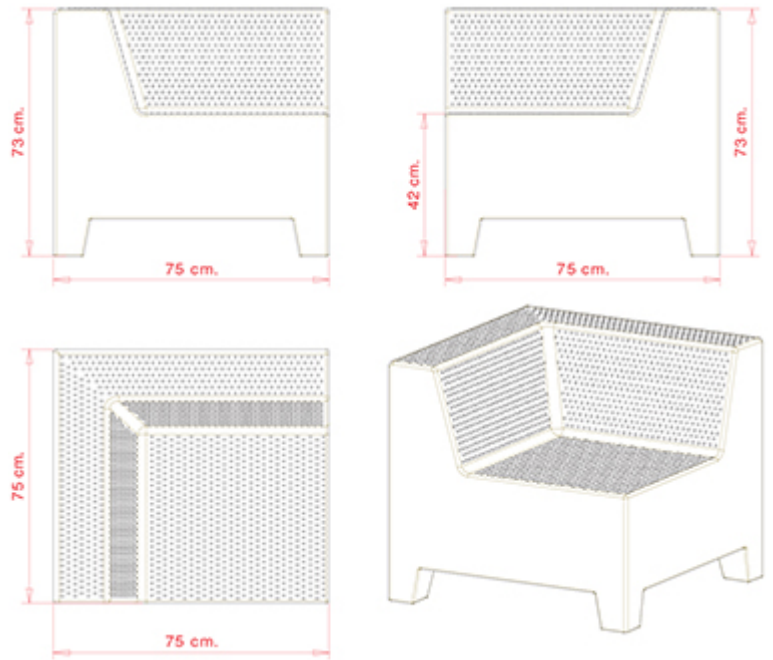


VERWENDUNGSZWECK

Kaffeehäuser & Restaurants, Hotels, Bildungsbereich, Unterhaltungsbereich,

Playa 204

PLAYA COLLECTION:
Playa 203, Playa 203C, Playa 204, Playa 204C, Playa 205,



DESIGNER-SOFA:
System aus mehreren Sitzmöbeln. Eckiges Modul aus rotationsgformtem Polyäthylen.

GEWICHT

12 kg

VERPACKUNG

0,47 m³

STÜCK PRO KARTON

1

MATERIALEN SITZFLÄCHEN

PE ROTATIONSVERFAHREN GEPRESSTEM POLYÄTHYLEN 



PANTONE 427 C Eis weiss RAL 8017 Schokoladenbraun



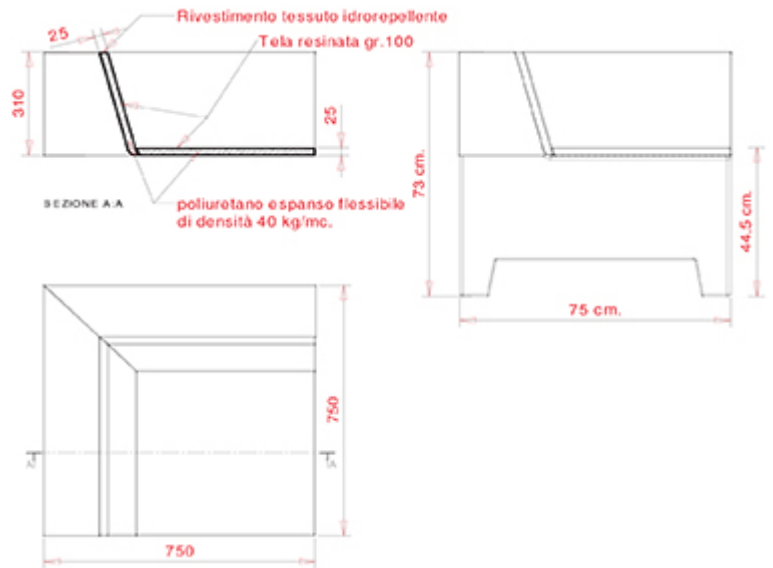
VERWENDUNGSZWECK

Kaffeehäuser & Restaurants, Hotels, Bildungsbereich, Unterhaltungsbereich,

Playa 204C

PLAYA COLLECTION:

Playa 203, Playa 203C, Playa 204, Playa 204C, Playa 205,



DESIGNER-SOFA:

Optionales Außengewebekissen (im Falle von Regen zu entfernen). Eckiges Modul.

GEWICHT

12 kg

VERPACKUNG

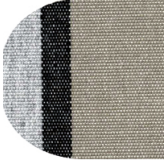
0,47 m³

STÜCK PRO KARTON

1

MATERIALEN SITZFLÄCHEN

TE STOFFE



Solids&Stripes Sunbrella
+ 5 Farben

PE ROTATIONSVERFAHREN GEPRESSTEM POLYÄTHYLEN



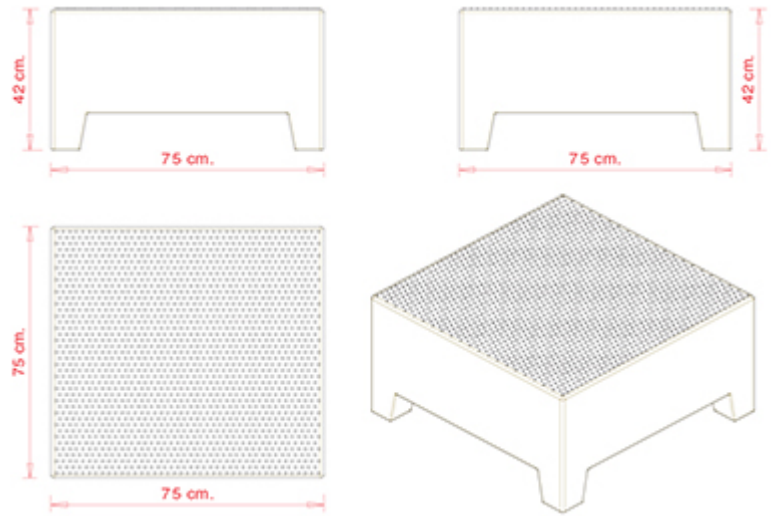
PANTONE 427 C Eis weiss RAL 8017 Schokoladenbraun
≌ ≌

VERWENDUNGSZWECK

Kaffeehäuser & Restaurants, Hotels, Bildungsbereich, Unterhaltungsbereich,

Playa 205

PLAYA COLLECTION:
Playa 203, Playa 203C, Playa 204, Playa 204C, Playa 205,



DESIGNER-SOFA:
System aus mehreren Sitzmöbeln. Hocker aus rotationsgeformtem Polyäthylen.

GEWICHT

8,6 kg

VERPACKUNG

0,28 m³

STÜCK PRO KARTON

2

MATERIALEN SITZFLÄCHEN

PE ROTATIONSVERFAHREN GEPRESSTEM POLYÄTHYLEN 



PANTONE 427 C Eis weiss RAL 8017 Schokoladenbraun



VERWENDUNGSZWECK

Kaffeehäuser & Restaurants, Hotels, Bildungsbereich, Unterhaltungsbereich,